

C. U. SHAH UNIVERSITY

Winter Examination-2022

Subject Name: Engineering Drawing

Subject Code: 2TE02END1

Branch: Diploma (All)

Semester: 2

Date: 22/09/2022

Time: 11:00 To 02:00

Marks: 70

Instructions:

- (1) Use of Programmable calculator & any other electronic instrument is prohibited.
 - (2) Instructions written on main answer book are strictly to be obeyed.
 - (3) Draw neat diagrams and figures (if necessary) at right places.
 - (4) Assume suitable data if needed.
-

Q-1 Attempt the following questions: (14)

- a) With respect to the drawing sheet size which one of the following sizes is true?
(a) $A1 > A0$ (b) $A1 > A2$ (c) $A1 = A0$ (d) $A1 < A2$
- b) Which of the lines below is used to indicate "Hidden lines"?
(a) ----- (b) _____
(c) Both A and B (d) None of the above
- c) Which of the following is not used to fix the drawing sheet?
(a) Drawing pins (b) Adhesive tapes (c) Clips (d) Thread
- d) Which scale represents only two units or a unit and its sub-division?
(a) Diagonal scale (b) Plain scale (c) Scale of chords (d) Vernier scale
- e) The included angle of a hexagon is?
(a) 150° (b) 140° (c) 120° (d) 130°
- f) How many sides are there in Heptagon?
(a) 5 (b) 6 (c) 7 (d) 8
- g) Which of the following curve is a conic?
(a) Parabola (b) Cycloid (c) Archimedean Spiral (d) Involute
- h) If eccentricity, $e > 1$, which of the following curve is generate
(a) Ellipse (b) parabola (c) Hyperbola (d) None of the above
- i) If point A is below the horizontal plane, the point will be in which quadrant
(a) Fifth (b) Third (c) First (d) Third or Fourth
- j) If a line is parallel to V.P., its top view will be _____ to XY line.
(a) perpendicular (b) parallel (c) inclined (d) None of the above
- k) A pentagon is placed parallel to the horizontal plane which of the following projection is true?
(a) Front view-line, top view- pentagon
(b) Front view- pentagon, top view- line
(c) Front view -line, top view-line
(d) Top view- line, side view- line
- l) For orthographic projections, B.I.S. recommends the following
(a) First angle projection (b) Second angle projection



- (c) Third angle projection (d) Fourth angle projection
- m) A circle will be _____ in an Isometric drawing.
 (a) Semicircle (b) Cycloid (c) Ellipse (d) Hemisphere
- n) The command which is used to create a round corner between two lines is _____.
 (a) Chamfer (b) Fillet (c) Stretch (d) Extend

Attempt any four questions from Q-2 to Q-8.

- Q-2 Attempt all questions (14)**
- (a) Construct a plain scale of R.F. 1:100 to show meters and decimeters. Maximum measurement required is 10 meters. Indicate 8m 7dm on the scale. **07**
- (b) Construct a regular polygon consists of pentagon and hexagon having 30 mm length of a side. **07**
- Q-3 Attempt all questions (14)**
- (a) Construct a diagonal scale of 1:50, to show meters, decimeters and centimeters and long enough to measure up to 6 meters. Also indicate on this scale a distance of 4m, 5dm and 4cm. **07**
- (b) Define R.F. Divide a line PQ 100 mm long into six equal parts. **07**
- Q-4 Attempt all questions (14)**
- (a) The major and minor axis of an ellipse is 120 mm and 80 mm respectively. Construct an ellipse by concentric circle method. **07**
- (b) A line AB is 80 mm long. It is inclined at an angle of 45° to the H.P. and 30° to V.P. The end A is 20 mm above H.P. and 30 mm in front of V.P. Draw the projections of the line AB. **07**
- Q-5 Attempt all questions (14)**
- (a) A regular hexagon plane with side 40 mm is resting on HP on one of its sides. Draw the projections of the plane when it is inclined at 30° to HP and the side on which it rests on HP makes 45° with VP. **07**
- (b) A circle of 50 mm diameter rolls along a straight line without slipping. Draw the curve traced out by a point P on the circumference, for one complete revolution of the circle. Name the curve. **07**
- Q-6 Attempt all questions (14)**
- (a) Construct the involute of a square of side 25 mm. Draw tangent and normal to the curve at any point on it. **07**
- (b) A square plane having side 50 mm is resting on HP on one of its corner. It is inclined to HP at the certain angle so that the plan of the plane becomes rhombus with one of the diagonals as 40 mm. Draw the projections of the plane if the diagonal which parallel to HP is inclined at 45° to VP. Find the inclination of the plane with HP. **07**
- Q-7 Attempt all questions (14)**
- (a) Explain methods of dimensioning with suitable example. **07**
- (b) Draw the front view, top view and left hand side view of the object given in figure 1. Use first angle projection method. (All dimensions are in mm.) **07**



Q-8

Attempt all questions

(14)

- (a) Explain the following AutoCAD commands: (i) Line (ii) PLine
(iii) Polygon (iv) Circle
- (b) Figure 2 shows F.V. and L.H.S.V. of an object. Draw Isometric view.

07

07

ગુજરાતી

પ્ર.૧

નીચેના પ્રશ્નોના જવાબ આપો.

(૧૪)

૧. ડ્રોઇંગ શીટનાં કદને ધ્યાનમાં રાખીને, નીચેનામાંથી કયું માપ સાચું છે?
(અ) $A1 > A0$ (બ) $A1 > A2$ (ક) $A1 = A0$ (ડ) $A1 < A2$
૨. "છુપી રેખાઓ" દર્શાવવા માટે નીચેની કઈ લીટીઓનો ઉપયોગ થાય છે?
(અ) ----- (બ) _____
(ક) અ અને બ બંને (ડ) ઉપરોક્તમાંથી કોઈ નહીં
૩. ડ્રોઇંગ શીટને ફીક્સ કરવા માટે નીચેનામાંથી કયો ઉપયોગ થતો નથી?
(અ) ડ્રોઇંગ પિન (બ) એડહેસિવ ટેપ (ક) ક્લિપ્સ (ડ) દોરો
૪. કયો સ્કેલ ફક્ત બે એકમો અથવા એકમ અને તેના પેટા વિભાગને દર્શાવે છે?
(અ) ડાયાગોનલ સ્કેલ (બ) સાદો સ્કેલ
(ક) સ્કેલ ઓફ કોર્ડ્સ (ડ) વર્નિયર સ્કેલ
૫. ષટ્કોણનો અંતર્ગત કોણ કેટલો હોય છે?
(અ) 90° (બ) 180° (ક) 120° (ડ) 130°
૬. હેપ્ટાગોનમાં કેટલી બાજુઓ હોય છે?
(અ) ૫ (બ) ૬ (ક) ૭ (ડ) ૮
૭. નીચેનામાંથી કયો વક્ર કોનિક છે?
(અ) પેરાબોલા (બ) સાયક્લોઇડ
(ક) આર્કિમીડીયન સર્પાકાર (ડ) ઇનવોલ્યુટ
૮. જો ઉત્કેન્દ્રતા, $e > 1$ હોય તો નીચેનામાંથી કયો વક્ર રચાય છે?
(અ) અંડાકાર (બ) પેરાબોલા
(ક) હાયપરબોલા (ડ) ઉપરોક્તમાંથી કોઈ નહીં
૯. જો બિંદુ A આડા સમતલની નીચે હોય, તો બિંદુ કયા વૃત્તપાદ માં હશે?
(અ) પાંચમા (બ) ત્રીજા (ક) પ્રથમ (ડ) ત્રીજા કે ચોથા
૧૦. જો રેખા V.P. ની સમાંતર હોય, તો તેનું ઉપરનો પ્રક્ષેપ XY રેખા થી _____ હશે.
(અ) લંબ (બ) સમાંતર (ક) ત્રાસુ (ડ) ઉપરોક્તમાંથી કોઈ નહીં
૧૧. પંચકોણ આડા સમતલની સમાંતર મૂકવામાં આવે છે નીચેનામાંથી કયું પ્રક્ષેપણ



સાચું છે?

(અ) ફ્રન્ટ વ્યૂ-લાઇન, ટોપ વ્યૂ- પંચકોણ

(બ) ફ્રન્ટ વ્યૂ- પંચકોણ, ટોપ વ્યૂ-લાઇન

(ક) ફ્રન્ટ વ્યૂ-લાઇન, ટોપ વ્યૂ-લાઇન

(ડ) ટોપ વ્યૂ -લાઇન, સાઇડ વ્યૂ-લાઇન

૧૨. ઓર્થોગ્રાફિક પ્રક્ષેપણ માટે, B.I.S. નીચેની પદ્ધતિની ભલામણ કરે છે:

(અ) પ્રથમ કોણ પ્રક્ષેપણ (બ) બીજા કોણ પ્રક્ષેપણ

(ક) ત્રીજા કોણ પ્રક્ષેપણ (ડ) ચોથા કોણ પ્રક્ષેપણ

૧૩. આઇસોમેટ્રિક ડ્રોઇંગમાં વર્તુળ _____ હશે.

(અ) અર્ધવર્તુળ (બ) ચક્રવાત (ક) અંડાકાર (ડ) ગોળાર્ધ

૧૪. બે લીટીઓ વચ્ચે ગોળ ખૂણો બનાવવા માટે જે કમાંડનો ઉપયોગ કરવામાં આવે છે તે _____ છે.

(અ) ચેમ્ફર (બ) ફિલેટ (ક) સ્ટ્રેચ (ડ) એક્સટેંડ

પ્ર.-૨ થી પ્ર.-૮ માંથી કોઈપણ ચાર પ્રશ્નોના જવાબ આપો.

- પ્ર.૨ નીચેના પ્રશ્નોના જવાબ આપો. (૧૪)
- (અ) ૧:૧૦૦ R.F ધરાવતો મીટર અને ડેસીમીટર બતાવવા માટે સાદો સ્કેલ બનાવો. ૦૭
જરૂરી મહત્તમ માપન ૧૦ મીટર છે. સ્કેલ પર ૮ મી. ૭ ડેસીમીટર સૂચવો.
- (બ) પંચકોણ અને ષટ્કોણ દર્શાવતો નિયમિત બહુકોણ બનાવો જેમાં બાજુની લંબાઈ ૦૭
૩૦ મી.મી. લો.
- પ્ર.૩ નીચેના પ્રશ્નોના જવાબ આપો. (૧૪)
- (અ) મીટર, ડેસિમીટર અને સેન્ટિમીટર બતાવવા માટે ૧:૫૦ નું ડાયાગોનલ સ્કેલ ૦૭
બનાવો કે જે ૬ મીટર સુધી લંબાઈ માપવા માટે પૂરતું હોય. આ સ્કેલ પર ૪ મી.,
૫ ડેસીમીટર અને ૪ સેન્ટિમીટર નું અંતર પણ દર્શાવો.
- (બ) R.F. ને વ્યાખ્યાયિત કરો. ૧૦૦ મી.મી. લાંબી PQ રેખાને છ સમાન ભાગોમાં ૦૭
વિભાજિત કરો.
- પ્ર.૪ નીચેના પ્રશ્નોના જવાબ આપો. (૧૪)
- (અ) અંડાકારની મુખ્ય અને નાની અક્ષ અનુક્રમે ૧૨૦ મી.મી. અને ૮૦ મી.મી. છે. ૦૭
સંકેન્દ્રિત વર્તુળ પદ્ધતિ દ્વારા અંડાકાર બનાવો.
- (બ) રેખા AB ૮૦ મી.મી. લાંબી છે. તે H.P. સાથે ૪૫° અને V.P. સાથે ૩૦° નો ખૂણો ૦૭
બનાવે છે. બિંદુ A, H.P થી ૨૦ મી.મી. ઉપર અને V.P થી ૩૦ મી.મી સામેની
તરફ છે. રેખા AB ના પ્રક્ષેપો દોરો.



- પ્ર.૫ નીચેના પ્રશ્નોના જવાબ આપો. (૧૪)
- (અ) ૪૦ મીમી બાજુ ધરાવતુ નિયમિત ષટ્કોણ સમતલ તેની એક બાજુએ HP પર પડેલુ છે. જ્યારે તે HP સાથે 30° ના ખુણે હોય અને જે બાજુ HP પર છે તે VP સાથે 45° નો ખુણો બનાવે તો સમતલના પ્રક્ષેપો દોરો. ૦૭
- (બ) ૫૦ મીમી વ્યાસનું વર્તુળ લપસ્યા વિના સીધી રેખા પર પરિભ્રમણ કરે છે . ૦૭
વર્તુળની એક સંપૂર્ણ ક્રાંતિ માટે, પરિઘ પરના બિંદુ P માટે કર્વ દોરો. કર્વને નામ આપો.
- પ્ર.૬ નીચેના પ્રશ્નોના જવાબ આપો. (૧૪)
- (અ) ૨૫ મી.મી. બાજુ ધરાવતા ચોરસનું ઇનવોલ્યુટ બનાવો. તેના પર કોઈપણ બિંદુએ વળાંક પર સ્પર્શક અને નોર્મલ દોરો. ૦૭
- (બ) ૫૦ મી.મી. સાઇડ ધરાવતું ચોરસ સમતલ તેના એક ખૂણા પર HP પર પડેલુ છે. ૦૭
તે HP સાથે એક ચોક્કસ ખૂણો બનાવે છે જેથી કરીને સમતલ નો ઉપરનો વ્યુ સમચતુર્ભુજ બને કે જેના એક વિકર્ણનો માપ ૪૦ મી.મી. થાય . જો HP ને સમાંતર રહેલુ વિકર્ણ VP સાથે 45° નો ખુણો બનાવે તો સમતલના પ્રક્ષેપો દોરો. HP સાથે સમતલનો ખુણો શોધો.
- પ્ર.૭ નીચેના પ્રશ્નોના જવાબ આપો. (૧૪)
- (અ) યોગ્ય ઉદાહરણ સાથે ડાયમેન્સનીંગની પદ્ધતિઓ સમજાવો. ૦૭
- (બ) આકૃતિ-૧ માં આપેલ ઓબ્જેક્ટનું આગળનું દૃશ્ય, ટોચનું દૃશ્ય અને ડાબી બાજુનું દૃશ્ય દોરો. પ્રથમ કોણ પ્રક્ષેપણ પદ્ધતિનો ઉપયોગ કરો. (બધા પરિમાણો મી.મી. માં છે.) ૦૭
- પ્ર.૮ નીચેના પ્રશ્નોના જવાબ આપો. (૧૪)
- (અ) નીચેના AutoCAD કમાન્ડ સમજાવો: (૧) લાઇન (૨) પીલાઇન (૩) બહુકોણ (૪) વર્તુળ ૦૭
- (બ) આકૃતિ-૨ પદાર્થનું F.V. અને L.H.S.V. બતાવે છે તેના માટે આઇસોમેટ્રિક વ્યુ દોરો. ૦૭



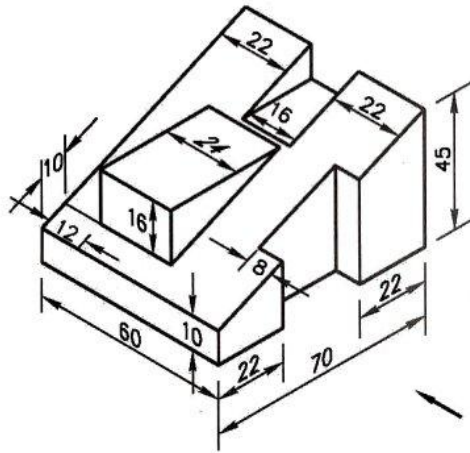


Figure.1 (आकृति-१)

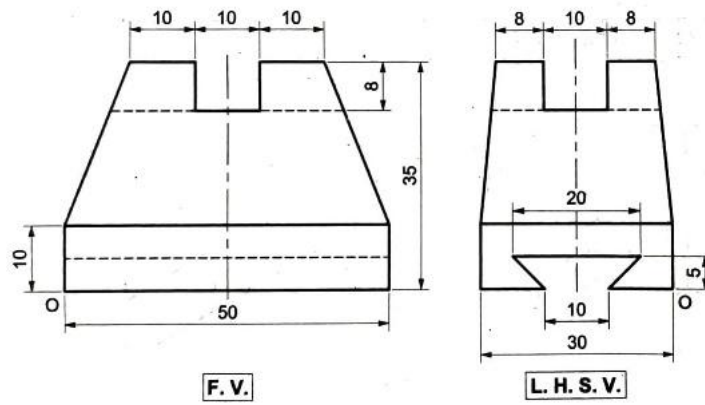


Figure.2 (आकृति-२)